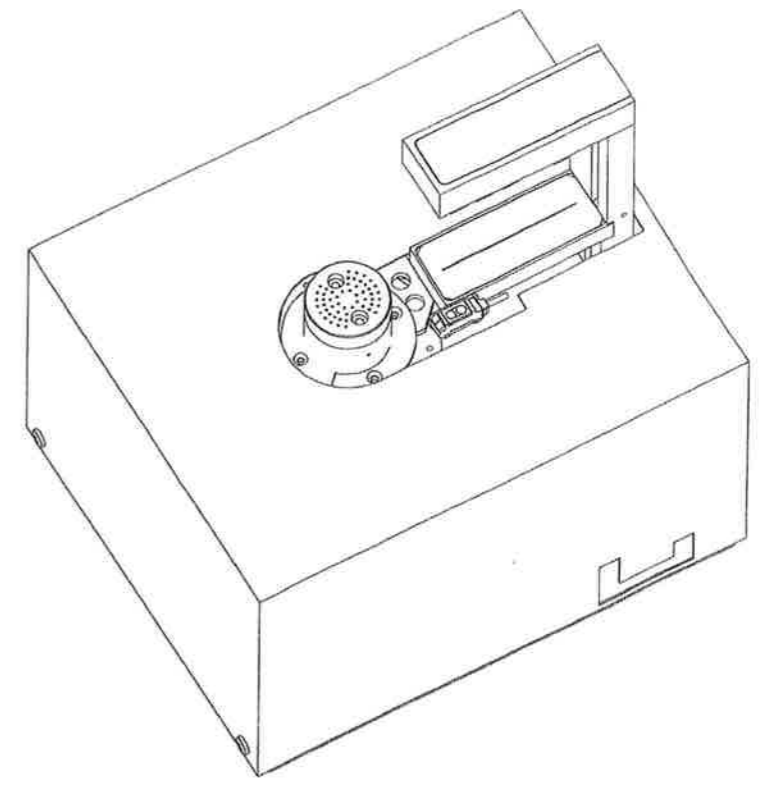
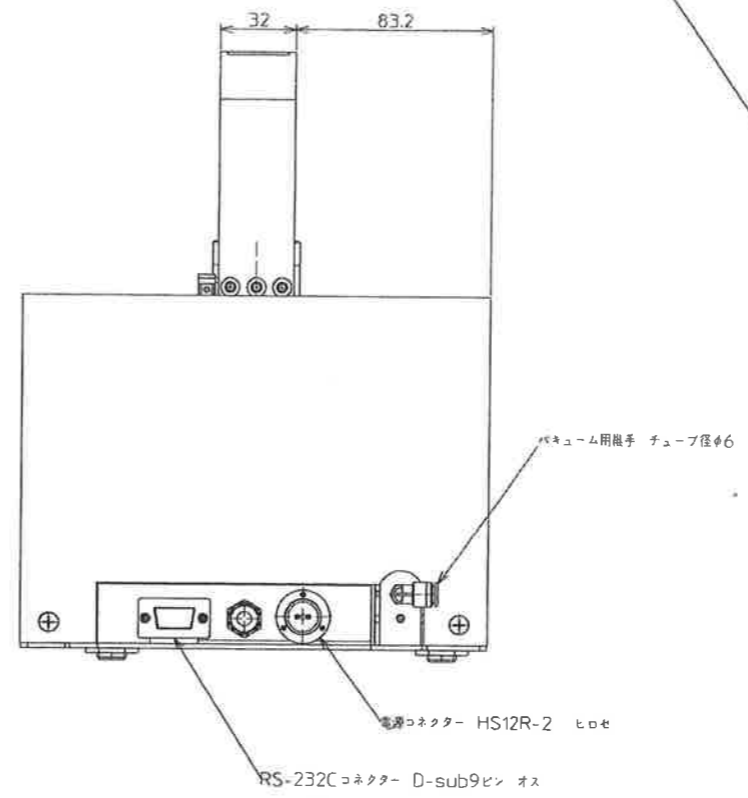
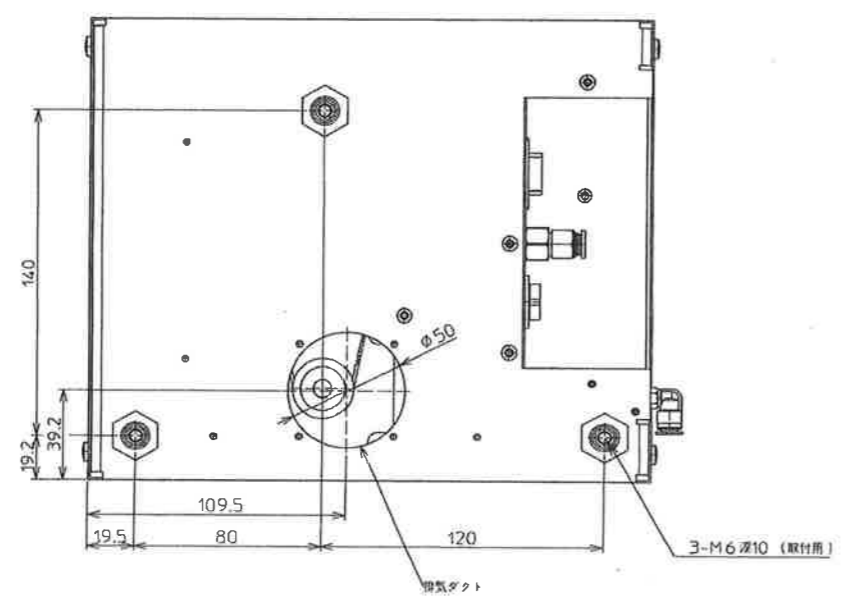
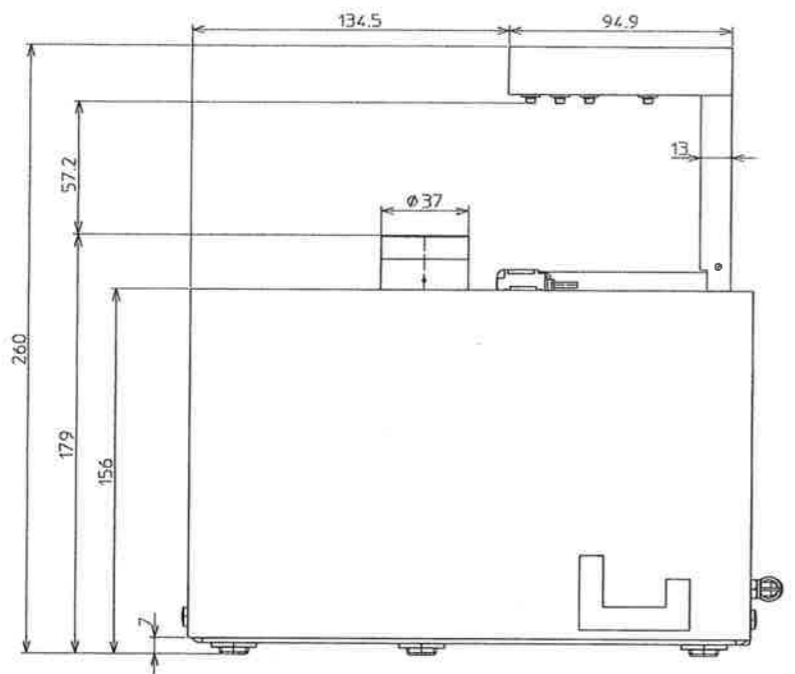
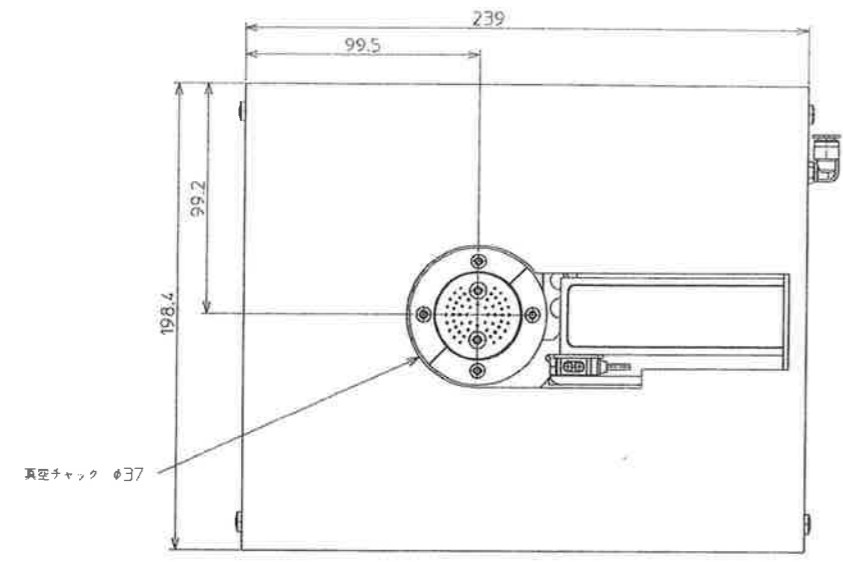


表面アライメント		公差		公差		公差	
項目	公差	項目	公差	項目	公差	項目	公差
外形寸法	±0.1	穴径	±0.05	穴深	±0.05	穴位置	±0.1
穴径	±0.05	穴深	±0.05	穴位置	±0.1	穴位置	±0.1
穴深	±0.05	穴位置	±0.1	穴位置	±0.1	穴位置	±0.1
穴位置	±0.1	穴位置	±0.1	穴位置	±0.1	穴位置	±0.1



717741

注記：指示無き角部は表面取りのこと

原	年月日	設計	承認	訂正	内容	明	外観図
枚						図	TEX1310-G001
材料						尺	1:1.5
						枚	1/1