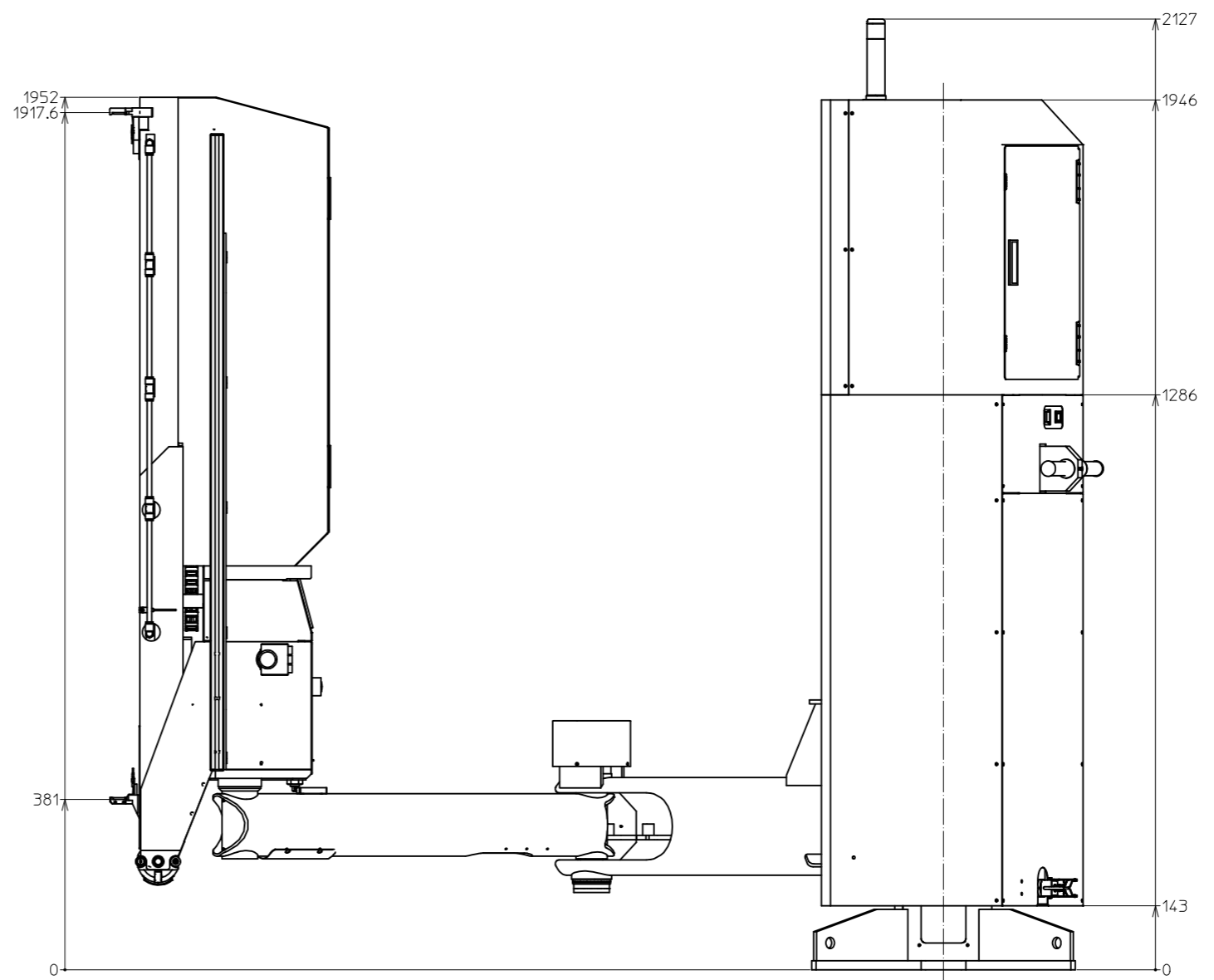
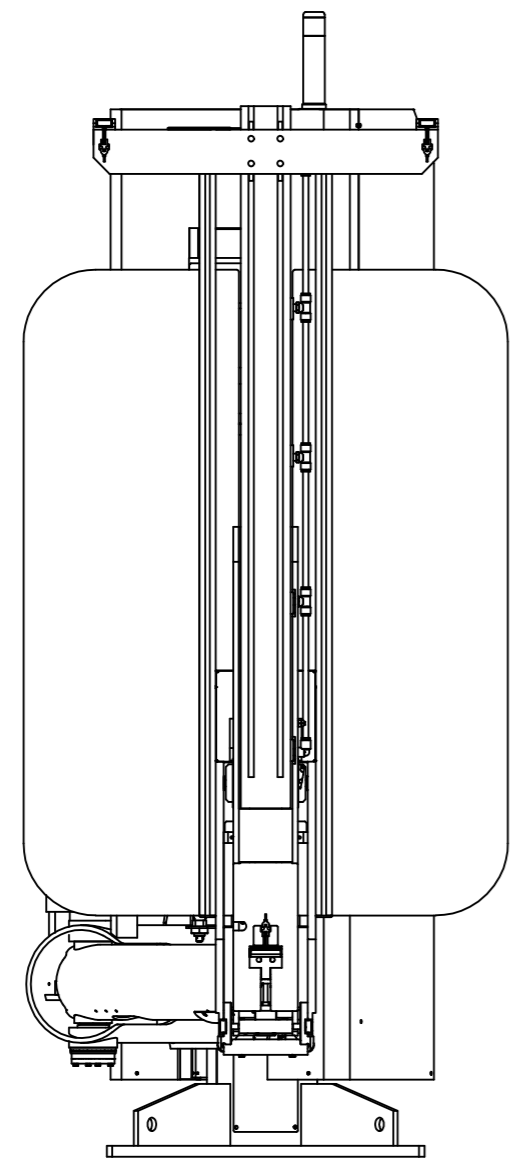
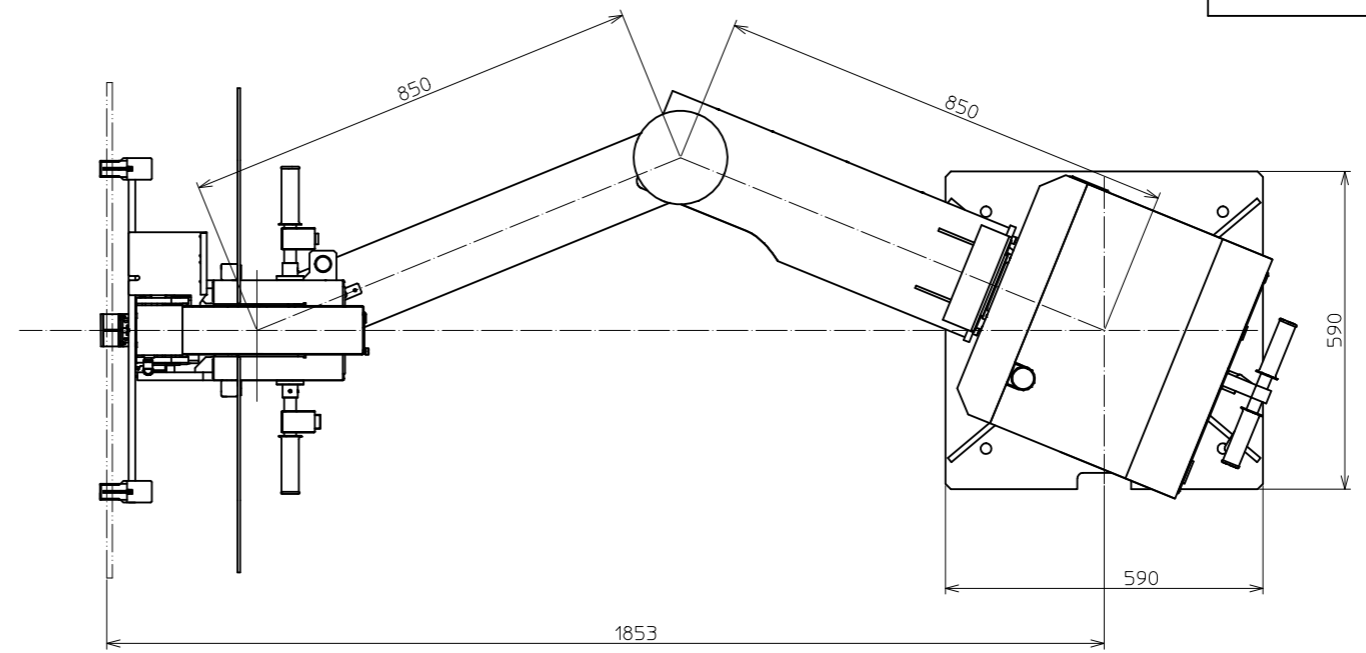


仕 上	表面アラサ表示	公差 (機械加工)			
		寸法 mm	公差 mm	寸法 mm	公差 mm
—	▽0.8 S	1 ~ 4	± 0.1	250 ~ 500	± 0.5
	▽6.3 S	4 ~ 16	± 0.2	500 ~ 1000	± 0.8
	▽25 S	16 ~ 63	± 0.3	1000 ~ 2000	± 1.0
	▽100 S	63 ~ 125	± 0.4	2000 ~ 4000	± 1.5
~		125 ~ 250	± 0.5	▲	± 0.5



注記・指示無き角部は糸面取りのこと

原 年月日	設計 承認	訂正 内容	機 種	アシストアーム
材 質	結 核		図 番	TEX1247-T001
設計 16.3.11	関 製図	検図 承認	尺 度	1:7
				1 / 1

