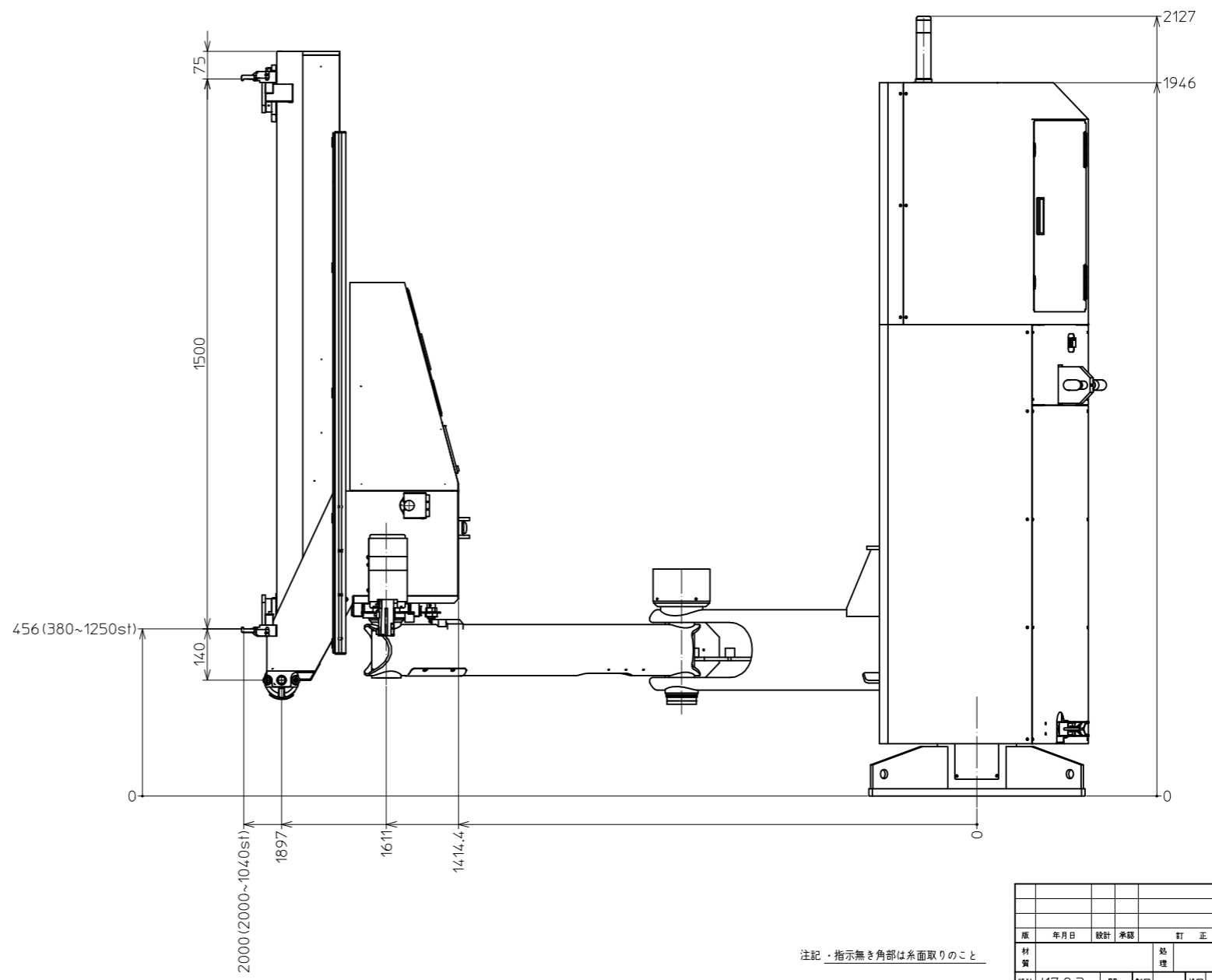
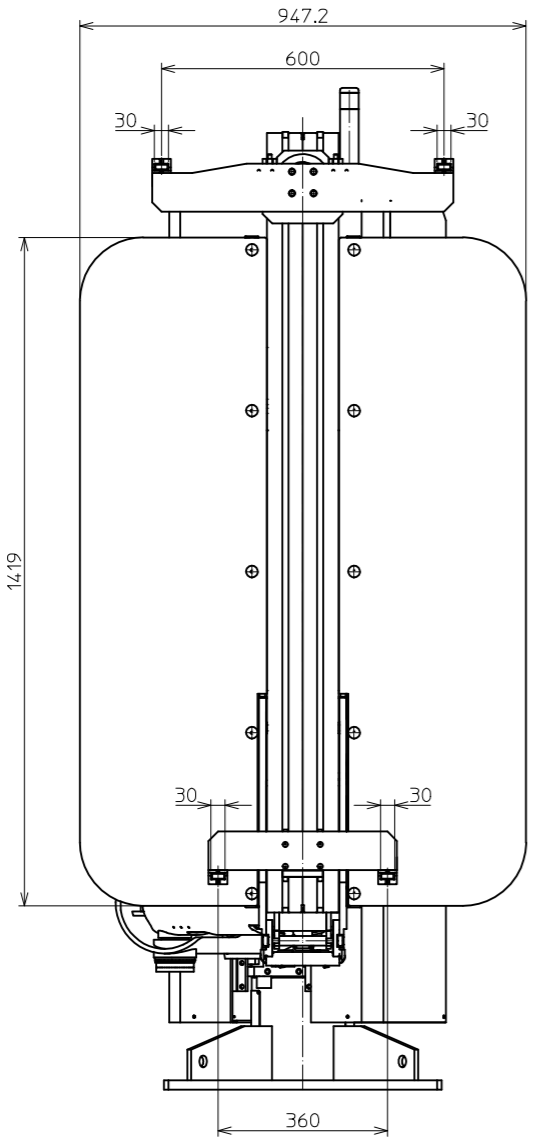
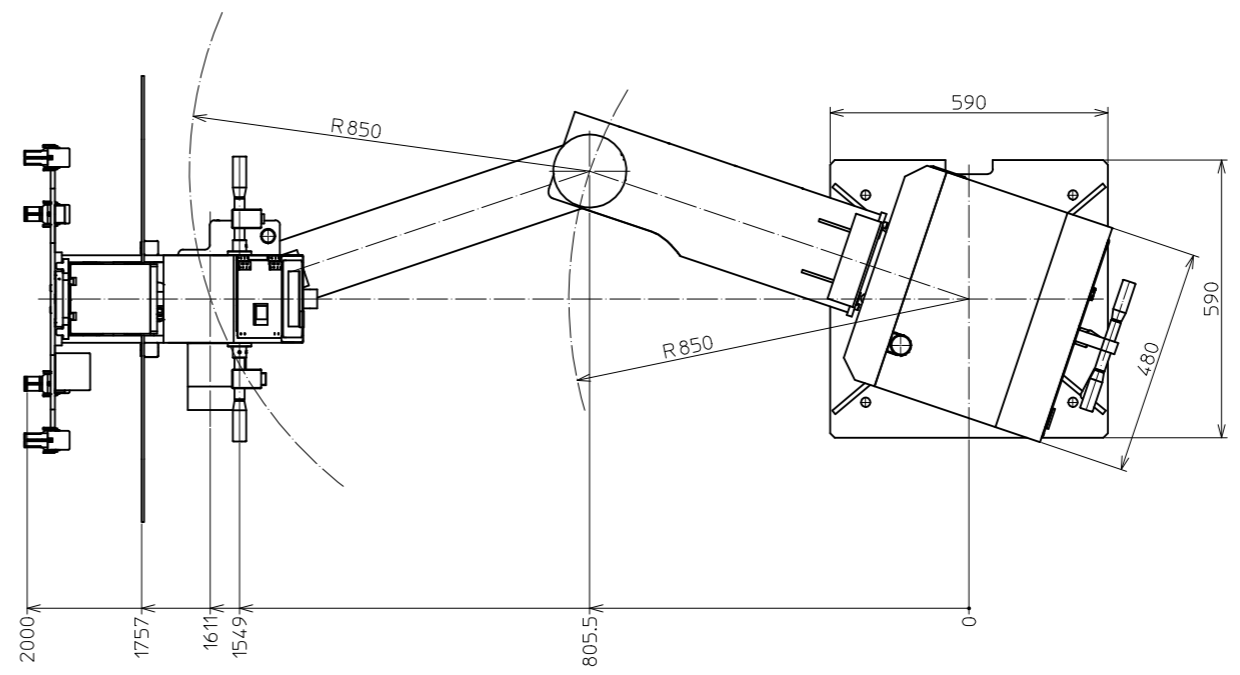


仕 上	表面アラサ表示		公差 (機械加工)			
	▽	公差	寸法 mm	公差 mm	寸法 mm	公差 mm
—	▽	0.8 S	1 ~ 4	± 0.1	250 ~ 500	± 0.5
	▽	6.3 S	4 ~ 16	± 0.2	500 ~ 1000	± 0.8
	▽	25 S	16 ~ 63	± 0.3	1000 ~ 2000	± 1.0
	▽	100 S	63 ~ 125	± 0.4	2000 ~ 4000	± 1.5
			125 ~ 250	± 0.5	▲	± 0.5



注記・指示無き角部は糸面取りのこと

原 年月日	設計 承認	訂 正 内 容	機 種	アシスターム
材 質	結 核		図 番	TEX1303-T001
設計 '17.8.3	開 製 図	検 図 承 認	尺 度	1:8
				1 / 1