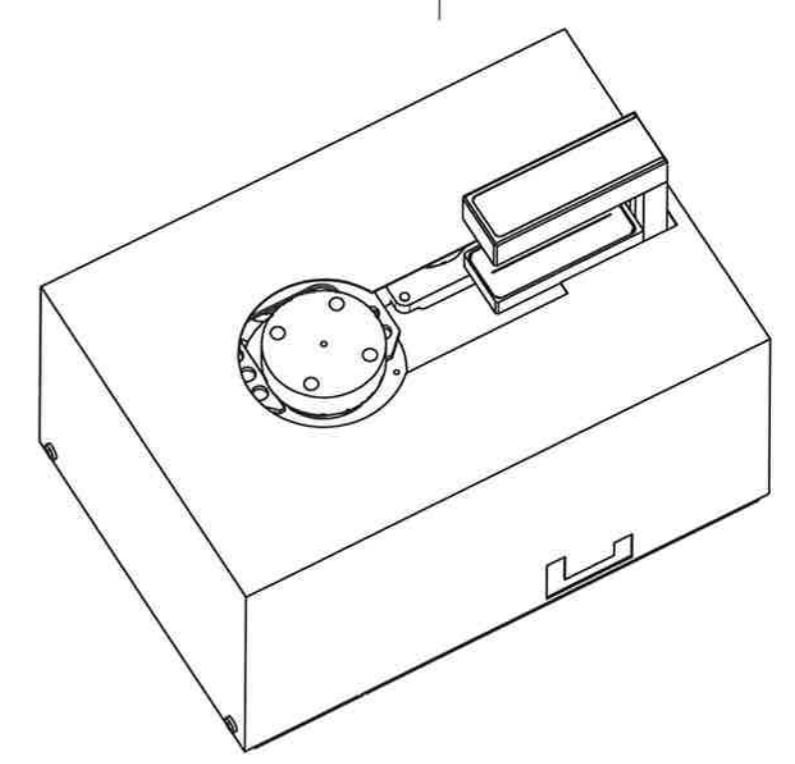
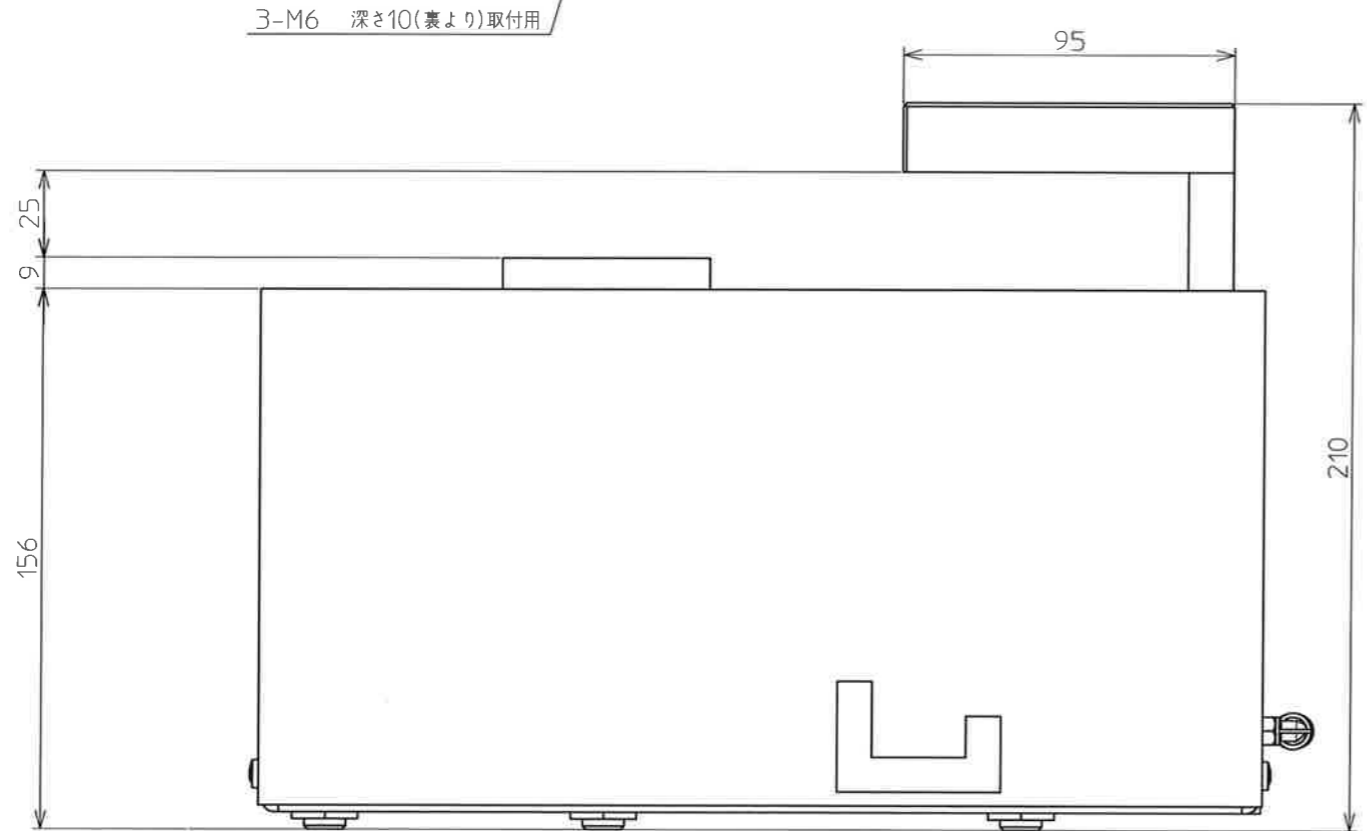
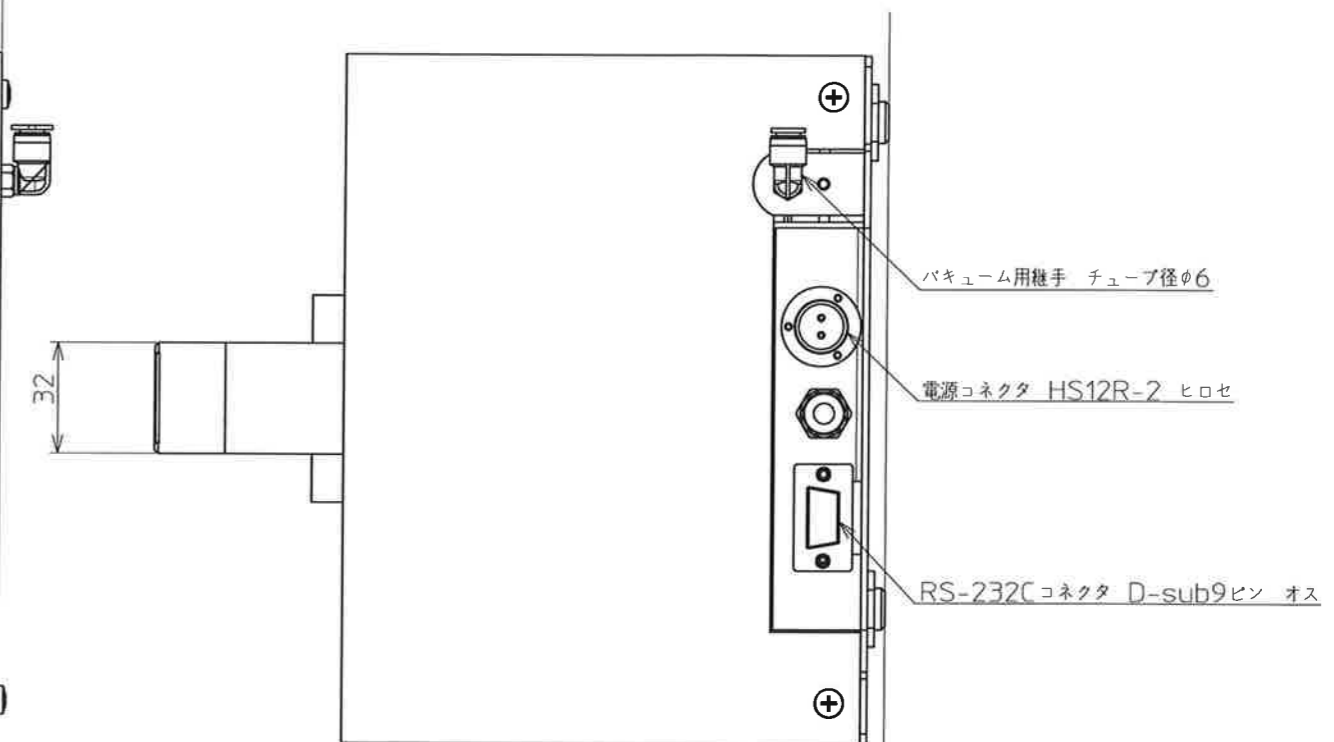
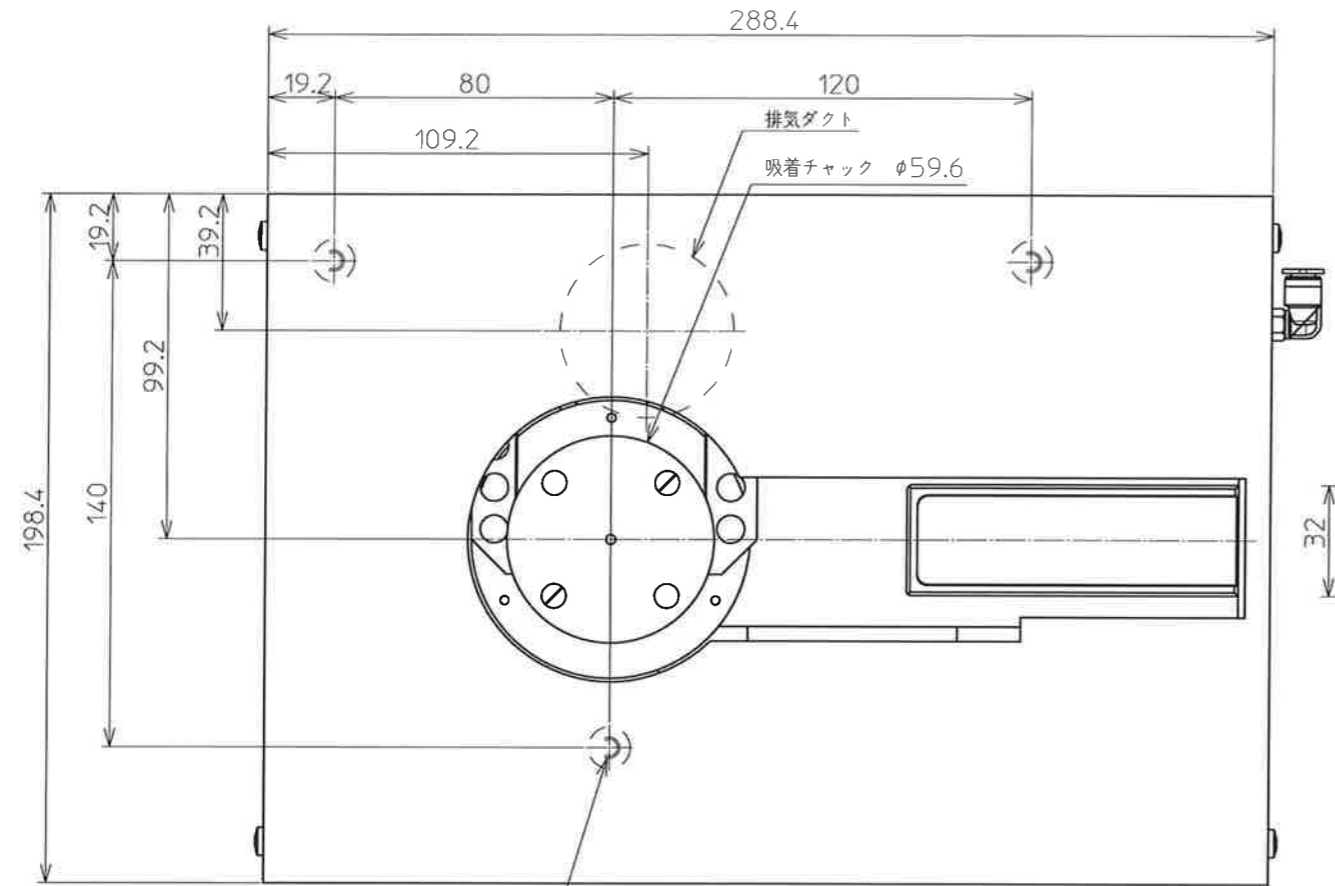


仕 上	表面アラサ表示	公差 (機械加工)			
		寸法 m/m	公差 m/m	寸法 m/m	公差 m/m
	▽	0.8 S	± 0.1	250 ~ 500	± 0.6
	▽	6.3 S	± 0.2	500 ~ 1000	± 0.8
	▽	25 S	± 0.3	1000 ~ 2000	± 1.0
	▽	100 S	± 0.4	2000 ~ 4000	± 1.5
	~	125 ~ 250	± 0.5	角 度	± 0.5'



版	年月日	設計	承認	訂正内容	機種名	外観図
材質		処理			図番	TEX1267-G001
設計		検図	承認	尺度	1:1.5	TEXEG 1/1